

Fiche technique

Caractéristiques du produit



Sauteuse basculante manuelle à gaz 50 l fond en inox

Modèle	Code SAP	00110049
BR 70/80 G/N	Groupe d'articles	Poêles



- Matériau du fond: Acier inoxydable - recommandé pour la cuisson, entretien facile
- Épaisseur du fond: 12.00
- Volume utilisable [l]: 50
- Allumage: Piezo
- Basculement: Manuel
- Remplissage: Robinet mécanique
- Type de cuve: Abattant
- Forme de la cuve: Évier à forme spéciale pour minimiser les pertes lors des versements
- Indice de protection d'enveloppe: IPX4

Code SAP	00110049	Puissance gaz [kW]	12.000
Largeur nette [mm]	800	Type de connection gaz	Gaz naturel, propane butane
Profondeur nette [mm]	700	Matériau du fond	Acier inoxydable - recommandé pour la cuisson, entretien facile
Hauteur nette [mm]	900	Volume utilisable [l]	50
Poids net [kg]	139.10	Basculement	Manuel

Fiche technique

Dessin technique



Sauteuse basculante manuelle à gaz 50 l fond en inox

Modèle

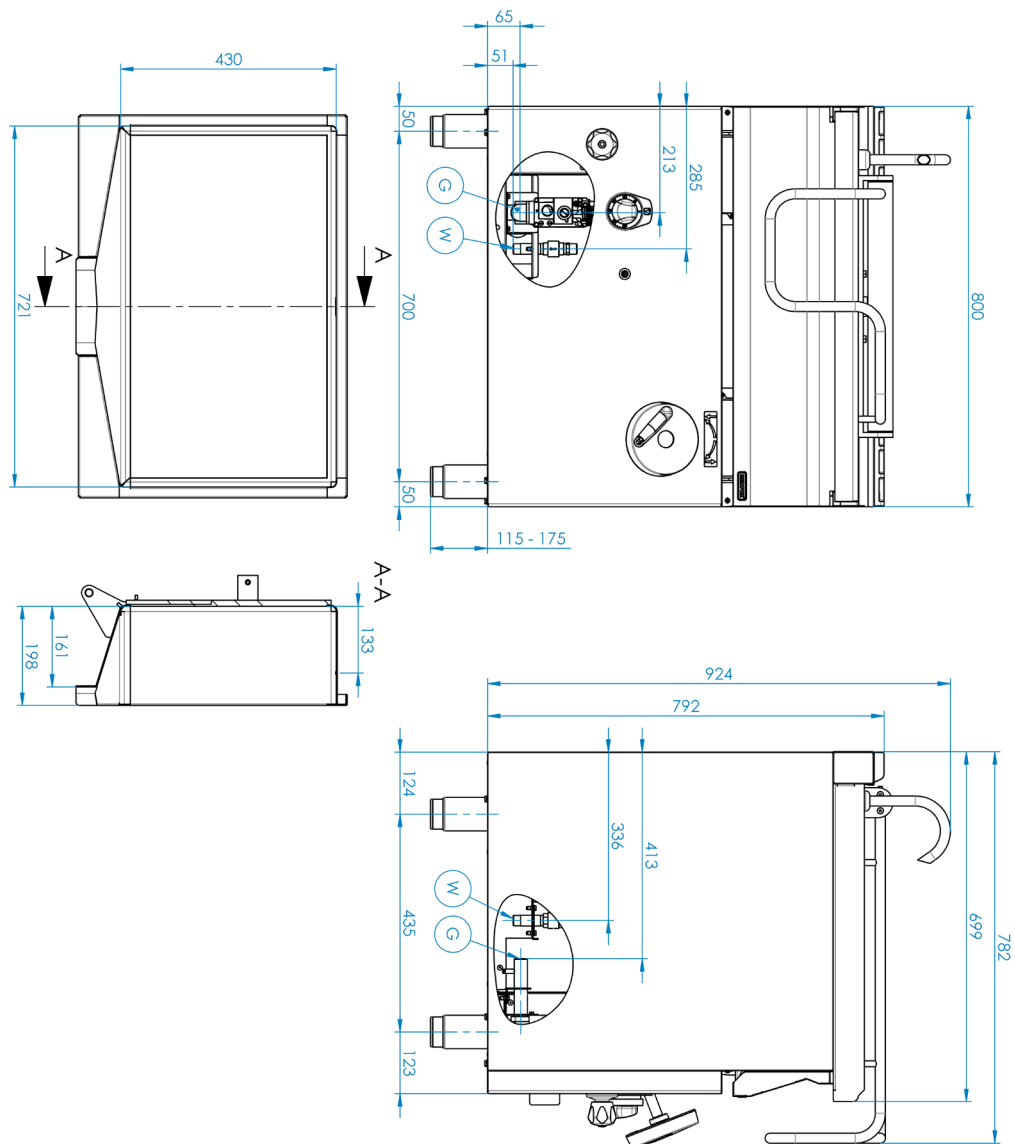
Code SAP

00110049

BR 70/80 G/N

Groupe d'articles

Poêles



Sauteuse basculante manuelle à gaz 50 l fond en inox

Modèle	Code SAP	00110049
BR 70/80 G/N	Groupe d'articles	Poêles

1

Elément de sécurité – thermocouple

- Fonctionnement sécurisé pour le personnel
- Pas de fuite de gaz inutile
- Longue durée de vie
 - Économies sur les interventions d'entretien
 - Service facile et plus rapide

2

Système de basculement manuel

- Système sans entretien
- Résistant aux éclaboussures
- Longue durée de vie
 - Économies sur les interventions d'entretien
 - Utilisation facile de l'équipement, gain de temps pour l'opérateur

3

Indice de protection IPX4 pour les commandes

- Système sans entretien
- Résistant aux éclaboussures
- Longue durée de vie
 - Économies sur les interventions d'entretien
 - Nettoyage facile de l'appareil

4

Répartition efficace des éléments chauffants

- Répartition parfaite de la chaleur, y compris dans les coins
- Chauffe rapide
 - Gain de temps de cuisson
 - Économies d'énergies
 - Longue durée de vie

5

Fond en acier inoxydable

- Le matériau ne rouille pas
- Résistance à l'usure du matériau
- Longue durée de vie
 - Économies sur les interventions d'entretien
 - Nettoyage facile de l'appareil

Fiche technique

Paramètres techniques



Sauteuse basculante manuelle à gaz 50 l fond en inox

Modèle	Code SAP	00110049
BR 70/80 G/N	Groupe d'articles	Poêles

1. Code SAP:

00110049

2. Largeur nette [mm]:

800

3. Profondeur nette [mm]:

700

4. Hauteur nette [mm]:

900

5. Poids net [kg]:

139.10

6. Largeur brute [mm]:

860

7. Profondeur brute [mm]:

820

8. Hauteur brute [mm]:

1079

9. Poids brut [kg]:

152.50

10. Type d'appareil:

Appareil à gaz

11. Puissance gaz [kW]:

12.000

12. Allumage:

Piezo

13. Type de connection gaz:

Gaz naturel, propane butane

14. Indice de protection d'enveloppe:

IPX4

15. Matériel:

AISI 304 plaque supérieure, AISI 430 revêtement

16. Température maximale de l'appareil [° C]:

300

17. Température minimale de l'appareil [° C]:

50

18. Thermostat de sécurité:

Oui

19. Thermostat de sécurité jusqu'à X ° C:

36

20. Pieds réglables:

Oui

21. Basculement:

Manuel

22. Épaisseur du fond:

12.00

23. Matériau du fond:

Acier inoxydable - recommandé pour la cuisson, entretien facile

24. Type de cuve:

Abattant

25. Volume utilisable [l]:

50

26. Remplissage:

Robinet mécanique

Fiche technique

Paramètres techniques



Sauteuse basculante manuelle à gaz 50 l fond en inox

Modèle	Code SAP	00110049
BR 70/80 G/N	Groupe d'articles	Poêles

27. Forme de la cuve:

Évier à forme spéciale pour minimiser les pertes lors des versements

29. Raccordement à un robinet à boule:

1/2

28. Remplissage - type d'eau:

Froid

30. Connexion d'approvisionnement en eau:

1/2 «